
第78回国民スポーツ大会バドミントン競技岡山県予選会
(少年男女の部)

【日 時 ・ 会 場】

令和6年7月17日(水) 9時～ 男女ダブルス
男女とも 笠岡総合体育館
TEL (0865)69-6622

7月18日(木) 9時～ 男女シングルス
男女とも 笠岡総合体育館
TEL (0865)69-6622

主 催 (公財)岡山県スポーツ協会

岡山県教育委員会

岡山県バドミントン協会

主 管 岡山県高等学校体育連盟バドミントン専門部

競 技 役 員

大会会長	荒木 雷太
大会副会長	日笠 剛
	西川 裕
大会委員長	関 啓之
	丸尾 逸人
競技委員長	尾崎 勝久
競技副委員長	藤田 喜照
総務委員長	寺脇 理史
総務副委員長	小山 誠
審 判 長	高田 和俊
副 審 判 長	高取 亨一
会 場 主 任	枝木謙太郎
競 技 委 員	各校引率者

※本部運営役割分担は当日会場にて連絡します。

競技上の注意

1) ゲーム進行について

・単複ともにすべて正式ゲームで行う。3位決定戦は行う。第5～8シード位決定戦は行わない。

2) コールのあった選手はただちに指示されたコートに入ること。

3) 各コートの主審はシャトルと審判用紙を持って本部へ（試合番号・学校名・姓・スコアの順に）報告する。次の試合の審判用紙を受け取り、同一校生と共にコートの主審と得点表示をする。また敗者は、同一校生と共に線審をする。（ただし、本部で特に指示があった場合はその限りではない。）

4) ウェアの表示に関しては、背面に所定の大きさに「学校名 岡山」を表示すること。ゼッケンを着用する場合は、背面に所定の大きさに良く見えるように着用すること。中学生のゼッケンは「学校名 名前（名字のみ）」を表示すること。

5) 昼食時間は本部で指示をする。従って無断で会場を離れてはいけない。

6) 会場内外の美化（上下の履き物の区別、観覧席等の整理整頓、飲食後の後始末等）と貴重品等は各校各自で管理し盗難予防に厳重に留意すること。また、下足は各自持参の袋に入れて持ち込み各自で管理すること。

7) 各自の言動には責任を持ち、高校・中学校のバドミントン部員としての誇りと自覚を持って行動すること。

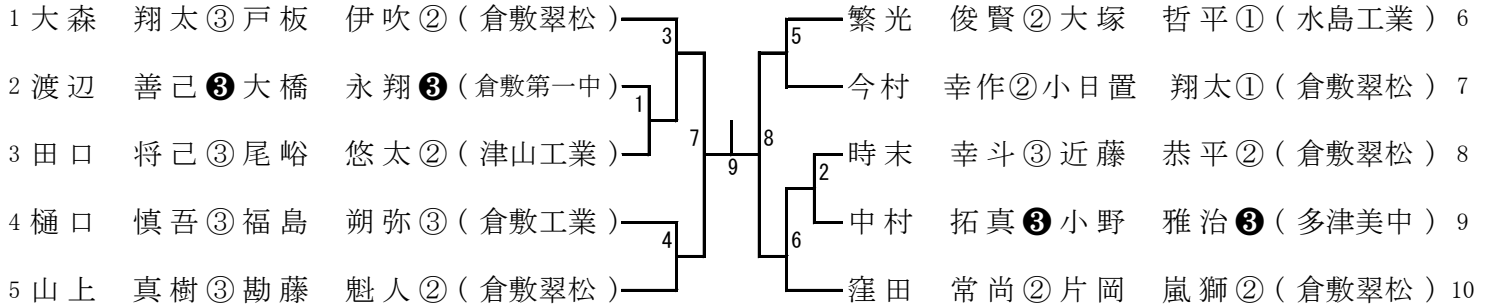
8) 県代表は本大会の戦績に基づいて、選考委員会で決定する。

9) 本大会は、（公財）日本バドミントン協会の競技規則並びに運営規定により行う。

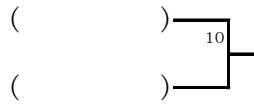
◎進行記録

種目	1日目終了時刻	2日目終了時刻
男子ダブルス	時 分	
女子ダブルス	時 分	
男子シングルス		時 分
女子シングルス		時 分

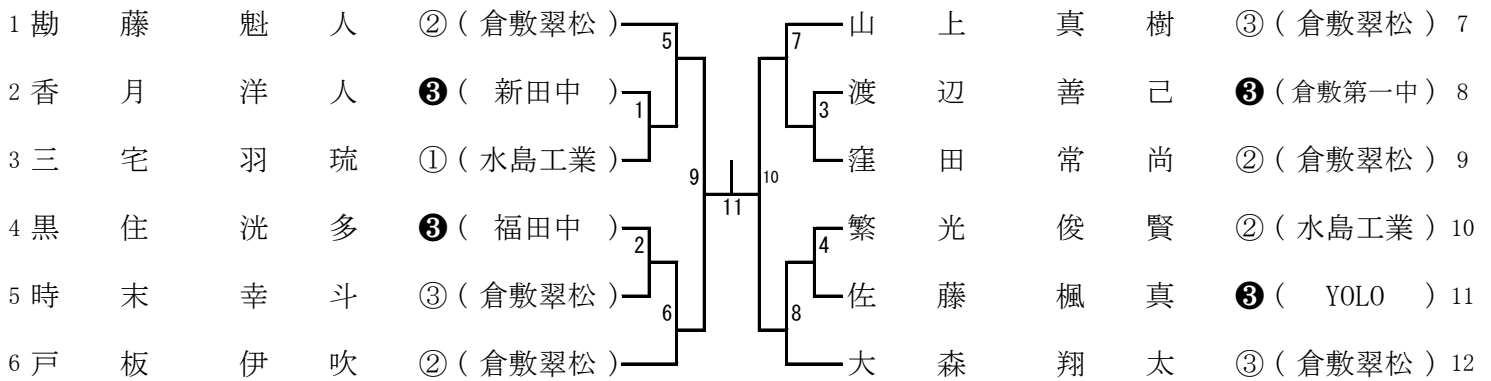
男子ダブルス



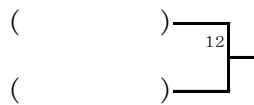
第 3 シ ード 決 定 戦



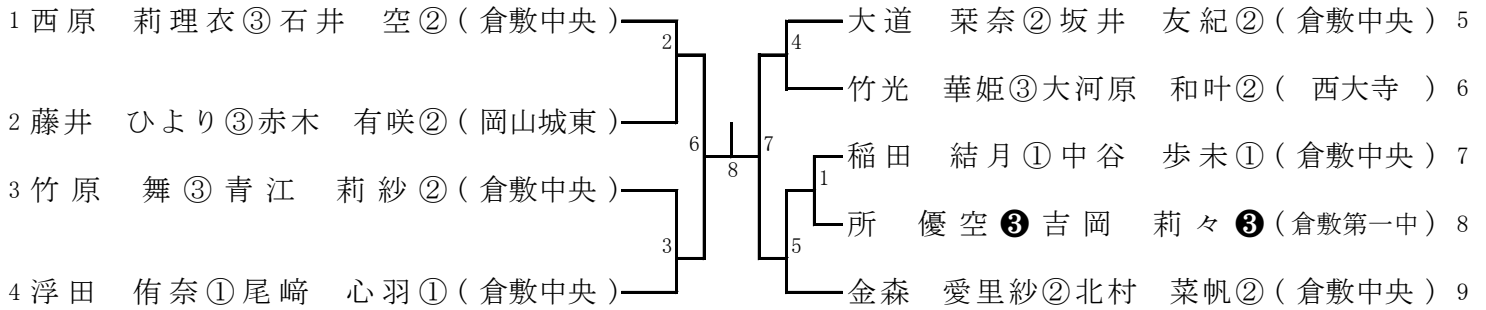
男子シングルス



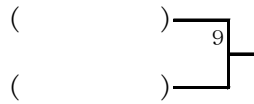
第 3 シ ード 決 定 戦



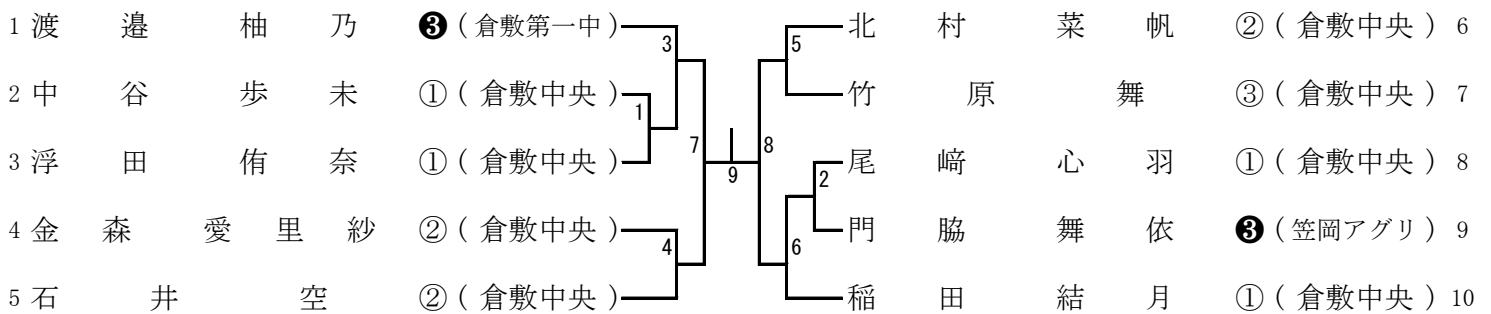
女子ダブルス



第 3 シ ード 決 定 戦



女子シングルス



第 3 シ ード 決 定 戦

