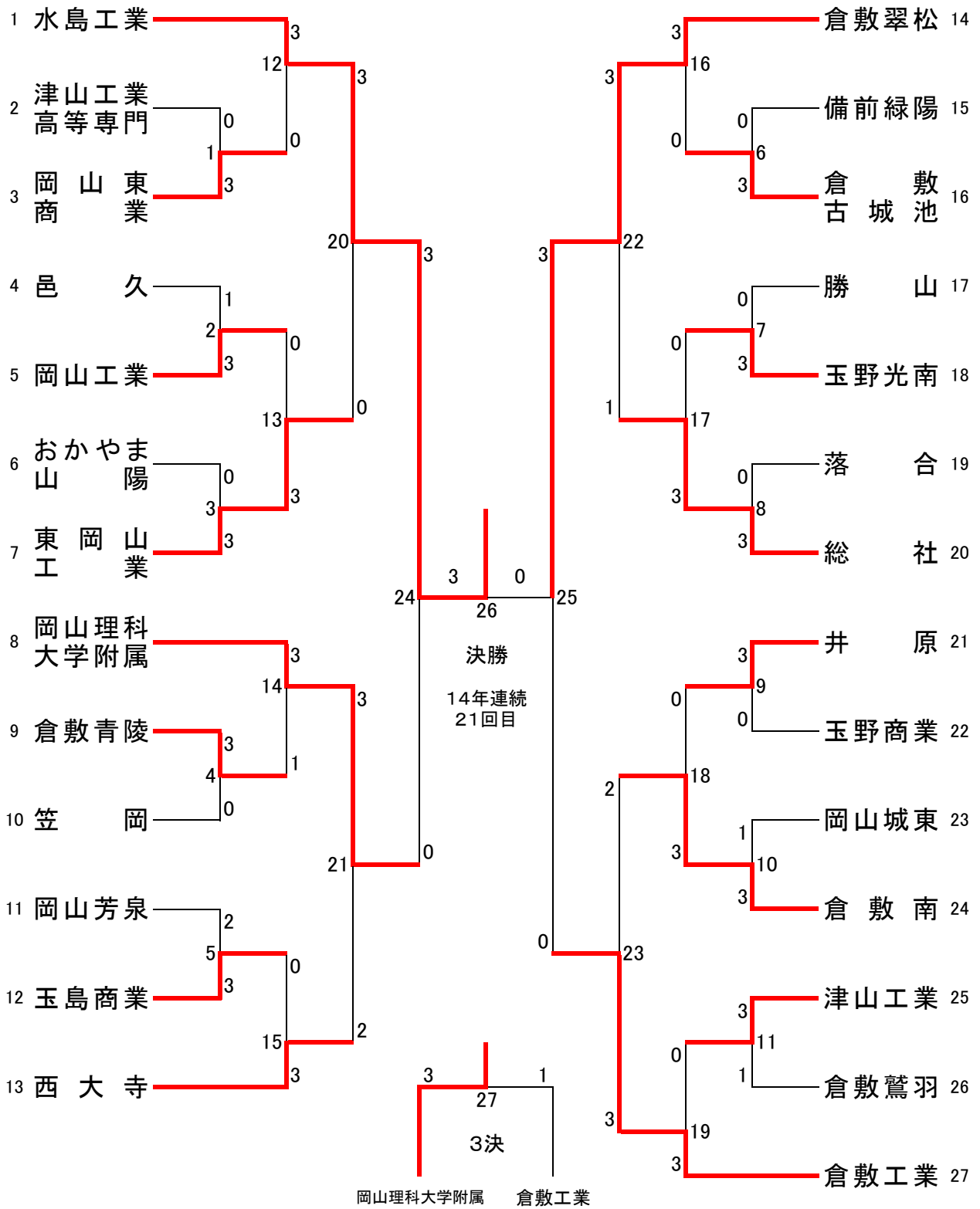
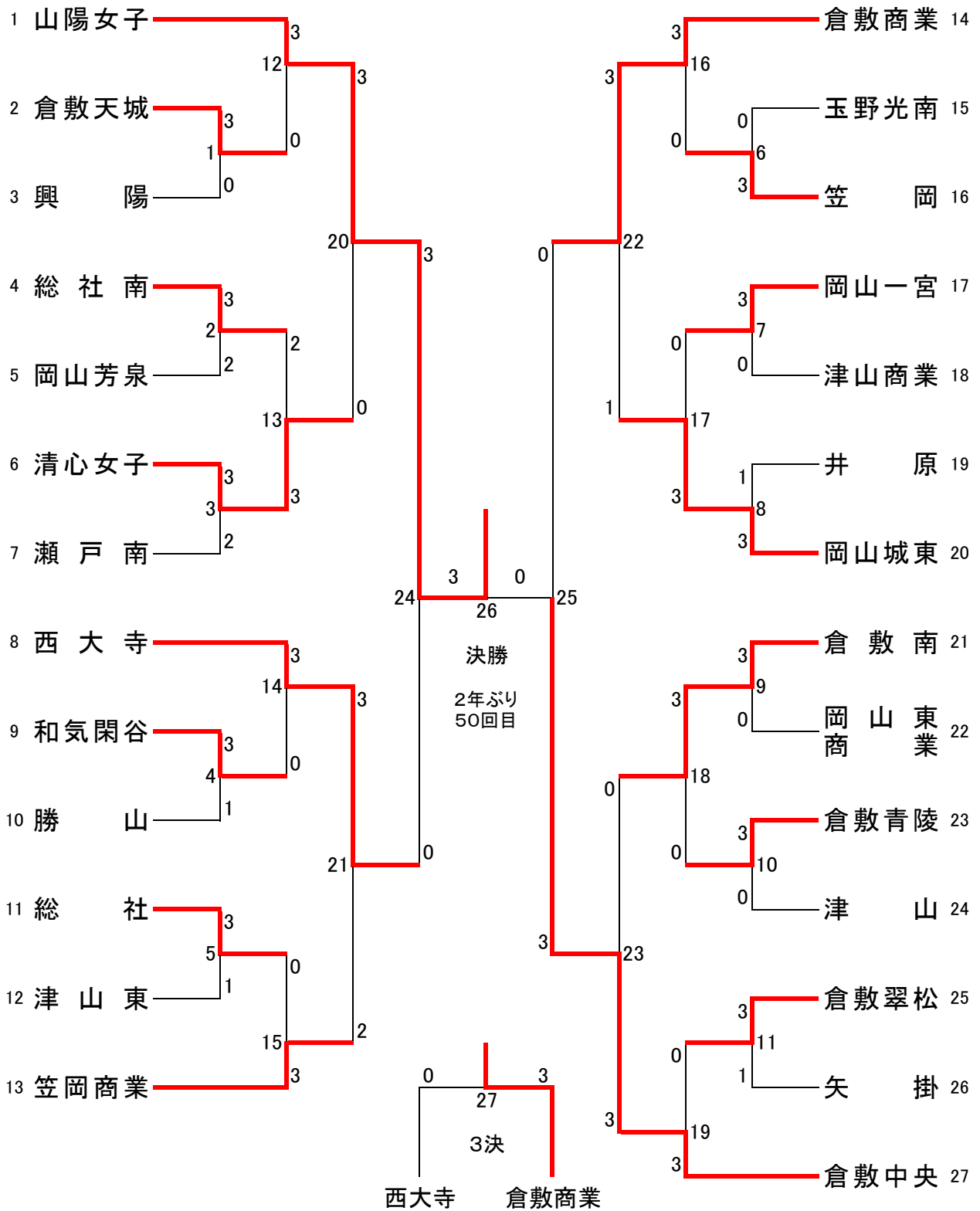


男子学校对抗(BT) 【27】



女子学校対抗(GT) 【27】

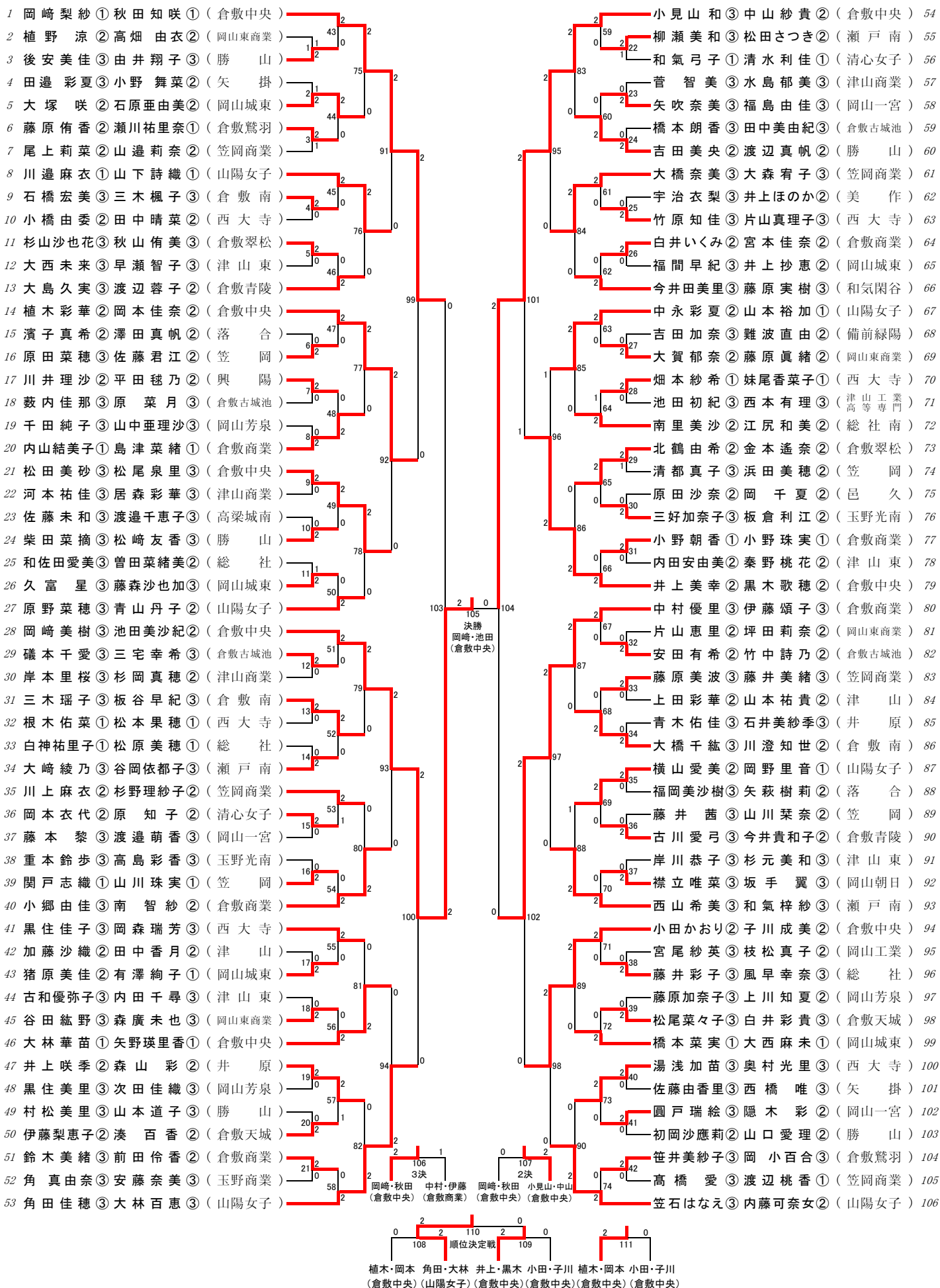


男子ダブルス(BD) 【110】

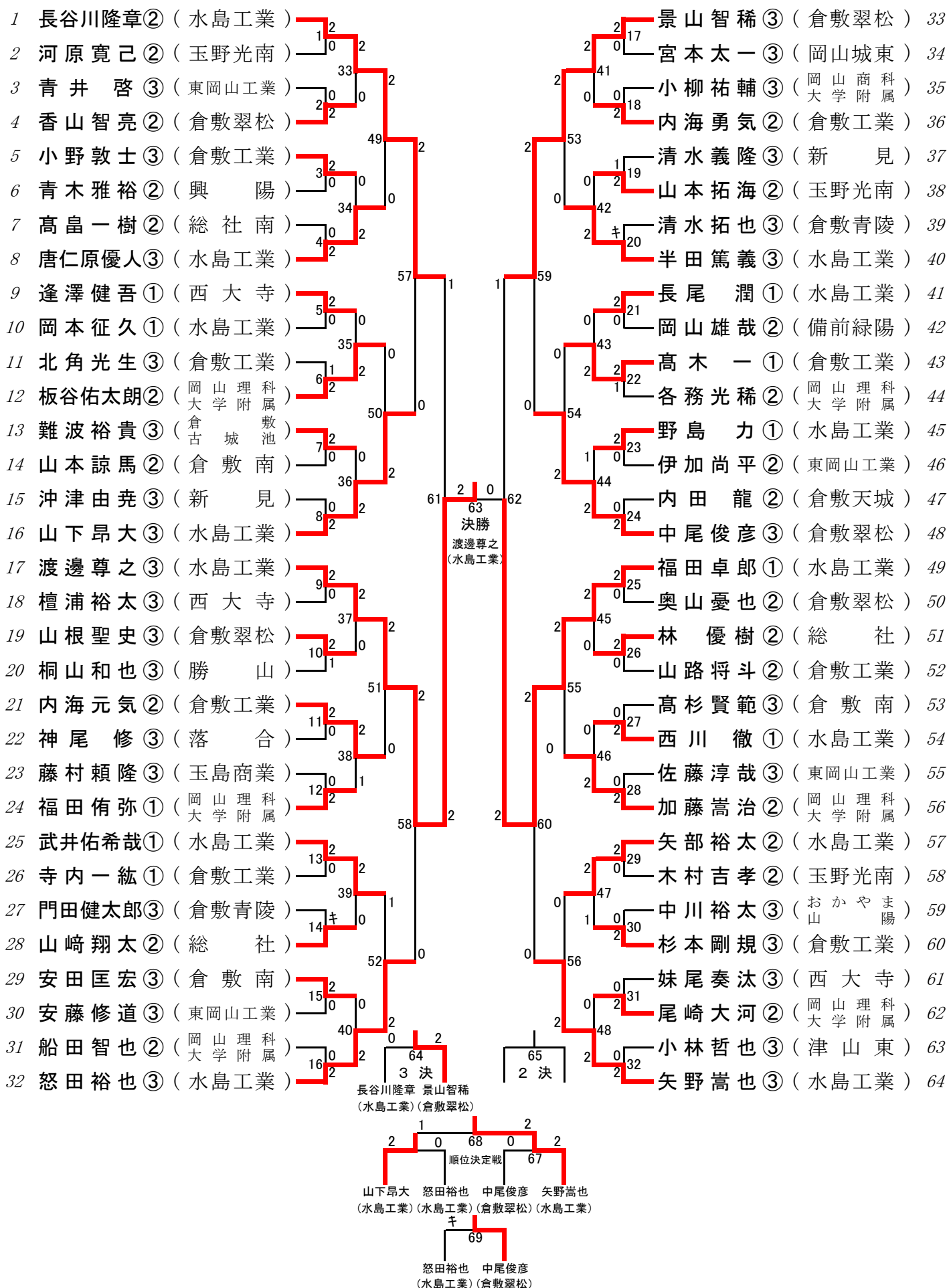
1 山下昂大③ 怒田裕也③ (水島工業)	2	渡邊尊之③ 唐仁原優人③ (水島工業)	56
2 小川 翼① 角田絢奎① (倉敷工業)	47	林 貴輝③ 星川純樹③ (おかやま山)	57
3 影山拓也③ 細江顕仁③ (津山)	0	北角光生③ 大森和哉② (倉敷工業)	58
4 岡田和也③ 田中 了③ (落合)	79	津上政大③ 後河内航平① (岡山城東)	59
5 多田佳弘③ 中田駿之介③ (岡山東商業)	2	小山優希③ 真野寛規③ (岡山芳泉)	60
6 武元昂平③ 三宅雄大② (和気閑谷)	0	本郷誠人③ 藤田宗一郎③ (津山)	61
7 今枝勇基② 山本諒馬② (倉敷南)	48	清水義隆③ 大西啓太③ (新見)	62
8 桐山和也③ 二宗祐士③ (勝山)	2	川野雄司③ 入江裕生③ (東岡山工業)	63
9 田林杏太良③ 藤原雄介② (笠岡)	49	難波裕貴③ 難波逸平② (倉敷古城池)	64
# 風早俊彰③ 宮本太一③ (岡山城東)	0	村上祐貴③ 大森 匠③ (岡山東商業)	65
# 小柳祐輔③ 岡 悠弥③ (岡山商科大学附属)	4	高杉賢範③ 安田匡宏③ (倉敷南)	66
# 沖津由堯③ 伊勢村恭平③ (新見)	5	河原寛己② 國只義大② (玉野光南)	67
# 青井 啓③ 大前孝圭③ (東岡山工業)	0	清水拓也③ 佐藤良祐② (倉敷青陵)	68
# 脇本竜之介② 平松謙隆② (総社)	50	山崎翔太② 林 優樹② (総社)	69
# 飯田潤太② 小坂祐介① (岡大 安山寺)	2	奥山憂也② 香山智亮② (倉敷翠松)	70
# 山根聖史③ 平田敦士① (倉敷翠松)	6	山脇史明③ 池田幸司③ (岡山商科大学附属)	71
# 山根正大③ 角野草太郎③ (岡山城東)	81	養父邦博③ 長谷川 睦③ (矢掛)	72
# 野島 力① 横山秀征① (水島工業)	7	梶原弘貴③ 今中亮太② (岡山工業)	73
# 荒瀬伸太郎② 井上一志① (邑久)	0	石井昭博③ 出原雄太③ (笠岡工業)	74
# 中江光希③ 藤田崇宏③ (津山工業)	52	久保佑人③ 藤原拓也② (水島工業)	75
# 小野広海③ 宮崎達人③ (玉野光南)	8	長川周平③ 広田直継③ (井原)	76
# 伊加尚平② 藤田貴之① (東岡山工業)	9	天満健太② 高木 一① (倉敷工業)	77
# 林 征② 藤原健太郎② (新見)	53	鈴木智之③ 佐藤真一③ (東岡山工業)	78
# 大嶋徹周③ 藤原健人③ (倉敷工業)	10	藤村頼隆③ 太田俊輔① (玉島商業)	79
# 坪内光輝③ 岡 恭平③ (津山東)	82	村上善紀② 湯川大輔② (勝山)	80
# 中川裕太③ 藤原志紀② (おかやま山)	11	福田一真② 野澤啓輔① (岡山理科大学附属)	81
# 板谷佑太郎② 福田侑弥① (岡山理科大学附属)	2	杉元亮太③ 土居謙人② (津山東)	82
# 矢野嵩也③ 半田篤義③ (水島工業)	54	妹尾奏汰③ 檀浦裕太③ (西大寺)	83
# 小野田拓也② 森 直幸② (東岡山工業)	2	福田卓郎① 武井佑希哉① (水島工業)	84
# 小橋昌平③ 木原健貴③ (倉敷南)	12	三木脩士③ 小坂尚人③ (岡山東商業)	85
# 寺坂賢人③ 橋本大河② (総社)	83	長尾拓哉③ 池田裕貴③ (瀬戸)	86
# 青木雅裕② 佐藤拓也② (興陽)	13	神尾 修③ 福島将太③ (落合)	87
# 荒木勇哉② 濱本祥希② (倉敷工業)	0	若狭 良太③ 白神 翔② (おかやま山)	88
# 井上真弥③ 小林哲也③ (津山東)	14	安藤修道③ 佐藤淳哉③ (東岡山工業)	89
# 尾崎大河② 船田智也② (岡山理科大学附属)	15	難波啓輔② 白神栄治② (総社)	90
# 前原稔洋② 阿部高昌② (落合)	57	小野敦士③ 杉本剛規③ (倉敷工業)	91
# 岡野哲大③ 武内 倬② (津山工業高等専門)	16	内田颯併③ 草地雄大② (津山工業)	92
# 小西麻希③ 数越圭亮③ (玉野商業)	84	西村卓哉③ 竹田雄紀③ (新見)	93
# 信定和樹③ 福武夏輝③ (岡山工業)	17	井上勝貴② 田中 竣② (瀬戸南)	94
# 細羽紘輔③ 山岡弘樹③ (井原)	58	村上 慧③ 孕石悠生③ (津山東)	95
# 岡本 進③ 荒木雄介③ (岡山城東)	7	内田 龍② 三宅康将② (倉敷天城)	96
# 長尾 潤① 西川 徹① (水島工業)	104	佐用 成③ 安田万里② (岡山城東)	97
# 松下 豊③ 在間大晃③ (瀬戸)	59	加藤嵩治② 各務光稀② (岡山理科大学附属)	98
# 小野壮馬③ 竹内裕貴③ (玉野光南)	18	山路将斗② 寺内一紘① (倉敷工業)	99
# 上田悠暉③ 竹田圭介③ (新見)	85	高畠一樹② 柳本操希② (総社南)	100
# 宮原裕之③ 山根祥平③ (倉敷南)	19	大橋信也② 月野雄貴② (倉敷南)	101
# 阿賀 健③ 田中達晃③ (岡山一宮)	60	井上裕介③ 横山慶二郎③ (邑久)	102
# 内海元気② 内海勇氣② (倉敷工業)	20	石原政明③ 岸本祐弥③ (東岡山工業)	103
# 柴原佑哉② 逢澤健吾① (西大寺)	21	木村吉孝② 山本拓海② (玉野光南)	104
# 南浦一也③ 岡本征久① (水島工業)	61	齋藤雅弘② 花澤雄一郎② (岡山城東)	105
# 門田健太郎③ 大倉慶久③ (倉敷青陵)	22	中根健輔③ 藤本雄介③ (玉野商業)	106
# 安田 優③ 小谷智樹② (岡山芳泉)	20	小見山琢麻③ 匹野裕太③ (笠岡)	107
# 藤川翔太③ 齋藤優児③ (岡山東商業)	86	山成正晃② 伊達侑紀② (井原)	108
# 村田優樹② 赤木智成① (東岡山工業)	23	佐々木慎二② 結城貴将② (岡山東商業)	109
# 中尾俊彦③ 景山智稀③ (倉敷翠松)	62	長谷川隆章② 矢部裕太② (水島工業)	110

0 112 順位決定戦 0 113 0 115 0
 板谷・福田 矢野・半田 天満・高木 長谷川・矢部 板谷・福田 天満・高木
 (岡山理科大学附属) (水島工業) (倉敷工業) (水島工業) (岡山理科大学附属) (倉敷工業)

女子ダブルス(GD) 【106】



男子シングルス(BS) 【64】



女子シングルス(GS) 【64】

